

## Гидравлические насосные станции | ЛИСТ ЗАКАЗА

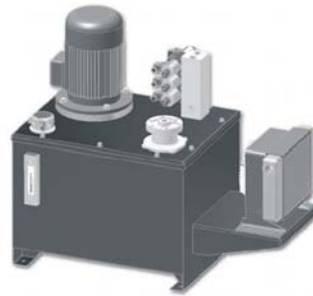
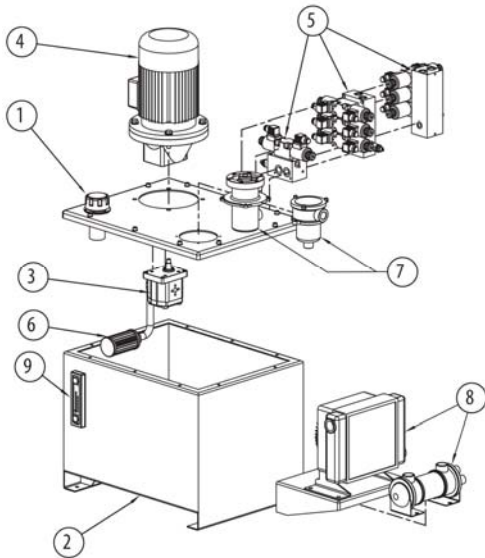
Номер заявки: \_\_\_\_\_ Дата: \_\_\_\_\_ / \_\_\_\_\_ / \_\_\_\_\_

Компания: \_\_\_\_\_ Контактное лицо: \_\_\_\_\_

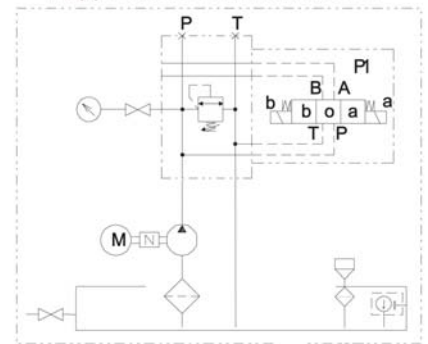
Адрес: \_\_\_\_\_

Телефон: \_\_\_\_\_ Факс: \_\_\_\_\_ Email: \_\_\_\_\_

**СОСТАВ УСТАНОВКИ**



**ГИДРАВЛИЧЕСКАЯ СХЕМА**



1. Заливная горловина
2. Гидравлический бак
3. Насос шестеренный
4. Электродвигатель
5. Гидравлическая панель с аппаратурой
6. Всасывающий фильтр
7. Сливной фильтр
8. Теплообменник (водяной, воздушный)
9. Визуальный уровнемер

**Информация о заказе:**

Количество: \_\_\_\_\_ (в месяц) \_\_\_\_\_ (год) \_\_\_\_\_ (кол-во образцов)

Заказчик:  производитель  торговая компания Целевая цена \_\_\_\_\_

Срок поставки \_\_\_\_\_ Примечание \_\_\_\_\_

Рабочее давление _____ МПа (атм/10)	Сливной фильтр	<input type="checkbox"/> Да	<input type="checkbox"/> Нет
Максимальное давление _____ МПа (атм/10)	Теплообменник	<input type="checkbox"/> воздушный	<input type="checkbox"/> Нет
Объем бака _____ л	Принудительный нагрев масла (ТЭН)	<input type="checkbox"/> Да	<input type="checkbox"/> Нет
Мощность электродвигателя _____ кВт	Датчик уровня в баке	<input type="checkbox"/> Да	<input type="checkbox"/> Нет
Подача насоса _____ л/мин. при _____ об/мин.	Датчик температуры масла в баке	<input type="checkbox"/> Да	<input type="checkbox"/> Нет
Количество гидроцилиндров _____ шт	Люк обслуживания станции	<input type="checkbox"/> Да	<input type="checkbox"/> Нет
Диаметр поршня гидроцилиндра _____ мм	Гидрозамок	<input type="checkbox"/> Да	<input type="checkbox"/> Нет
Диаметр штока гидроцилиндра _____ мм	Дроссель	<input type="checkbox"/> Да	<input type="checkbox"/> Нет
Ход цилиндра _____ мм	Пульт управления:	<input type="checkbox"/> Да	<input type="checkbox"/> Нет
Усилие на штоке цилиндра _____ мм	стационарный	<input type="checkbox"/> Да	<input type="checkbox"/> Нет
Скорость движения поршня _____ мм	мобильный (длина кабеля) _____ м		
Принцип работы гидроцилиндра: _____	Термостат	<input type="checkbox"/> Да	<input type="checkbox"/> Нет

Примечание \_\_\_\_\_